

WEBCAM

C925e

Setup guide | Guide d'installation



logitech®

CONTENTS

English	3	Español.	7
Français	5	Português	9

www.logitech.com/support/c925e

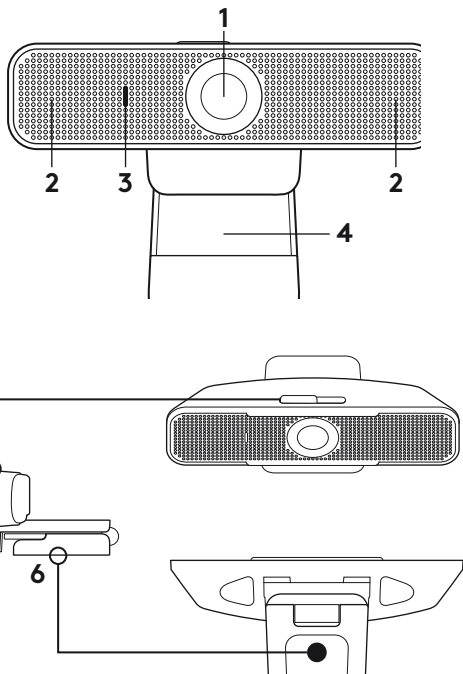
Thank you for buying your Logitech Webcam C925e!

Use this guide to set up your Logitech webcam and to begin making video calls.

For questions or technical support, please visit www.logitech.com/support/c925e.

FEATURES

1. Autofocus HD 1080p lens
2. Omni directional microphones
3. Activity light
4. Flexible clip/base
5. Privacy shutter
6. Tripod attachment



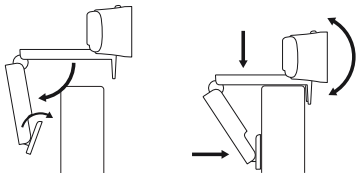
SETTING UP YOUR WEBCAM

1. Place your webcam

Designed for the way you like to make a video call, place the webcam where you want it—on a computer monitor, desktop, or tripod.

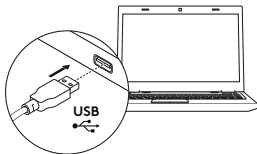
For placement on a monitor:

Grasp the webcam as shown and open the flexible clip/base with your other hand. Mount the webcam, making sure the foot on the flexible clip/base is flush with the back of your monitor.

1

2. Connect the webcam

Connect the webcam to a computer USB port. The Windows® UVC or Mac drivers are loaded automatically. Driver installation may take a few moments.

2

3. Use the webcam

The webcam does not ship with video calling software. To make a video call, use your video calling application.

www.logitech.com/support/c925e

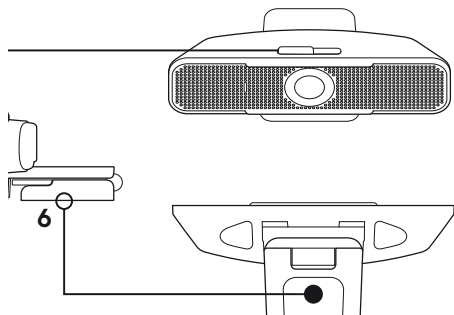
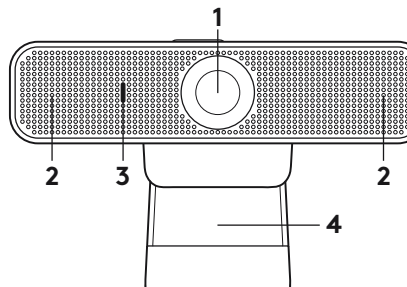
Merci d'avoir acheté cette webcam Logitech Webcam C925e!

Utilisez ce guide pour configurer votre webcam Logitech et commencer à passer des appels vidéo.

Pour toute question ou pour une assistance technique, rendez-vous sur www.logitech.com/support/c925e.

FONCTIONNALITÉS

1. Objectif HD 1080p avec mise au point automatique
2. Microphones omnidirectionnels
3. Témoin d'activité
4. Clip/base flexible
5. Obturateur de confidentialité
6. Filetage de fixation pour trépied



INSTALLATION DE LA WEBCAM

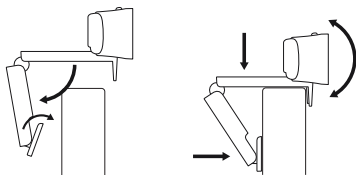
1. Positionnez la webcam

Conçue pour s'adapter à vos habitudes d'appels vidéo, la webcam peut être placée où vous le souhaitez, sur un écran d'ordinateur, un bureau ou encore un trépied.

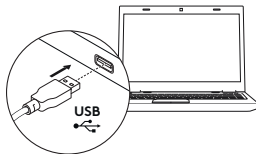
Pour fixer votre webcam sur un écran:

Prenez la webcam d'une main tel qu'indiqué, puis ouvrez la base flexible (clip) avec l'autre main. Fixez la webcam en veillant à ce que la patte de la base flexible soit bien alignée avec l'arrière de l'écran.

1



2



2. Connectez la webcam

Connectez la webcam à un port USB de l'ordinateur. Les pilotes Windows® UVC ou Mac sont chargés automatiquement. L'installation des pilotes peut prendre un moment.

3. Utilisez la webcam

La webcam n'est pas livrée avec un logiciel d'appels vidéo. Pour effectuer un appel vidéo, utilisez votre application d'appels vidéo.

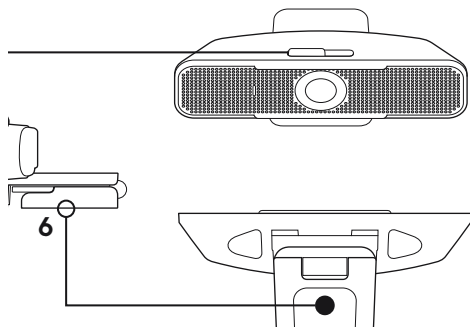
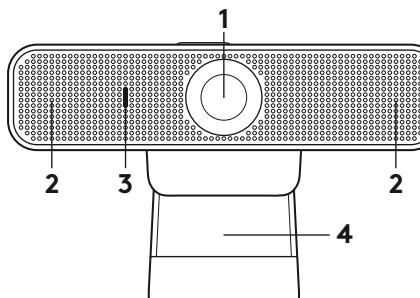
www.logitech.com/support/c925e

¡Gracias por la compra de Logitech Webcam C925e!

Usa esta guía para configurar la cámara Web Logitech y empezar a realizar videoconferencias. Para preguntas o asistencia técnica, visita www.logitech.com/support/c925e.

FUNCIONES

1. Lente HD 1080p con enfoque automático
2. Micrófonos omnidireccionales
3. Diodo de actividad
4. Clip/base versátil
5. Tapa de obturador
6. Acoplamiento de trípode



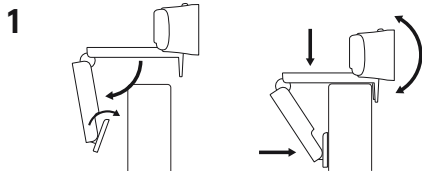
CONFIGURACIÓN DE LA CÁMARA WEB

1. Colocación

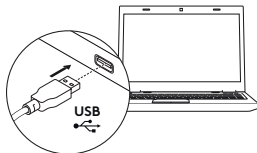
La cámara Web se ha diseñado pensando en las preferencias de todos los usuarios para sus videoconferencias y, por tanto, puede colocarse donde uno quiera: en el monitor del ordenador, en el escritorio o en un trípode.

Para la colocación en un monitor:

Sujeta la cámara Web con una mano, como se indica, y abre el clip/base flexible con la otra mano. Monta la cámara Web. El pie del clip/base flexible debe quedar a ras con la parte posterior del monitor.



2



2. Conexión

Conecta la cámara Web a un puerto USB del ordenador. Los controladores UVC de Windows® o Mac se cargan automáticamente. La instalación de los controladores puede tardar unos momentos.

3. Uso

La cámara Web no se suministra con software para videoconferencias. Para realizar videoconferencias, usa tu aplicación de videoconferencias.

www.logitech.com/support/c925e

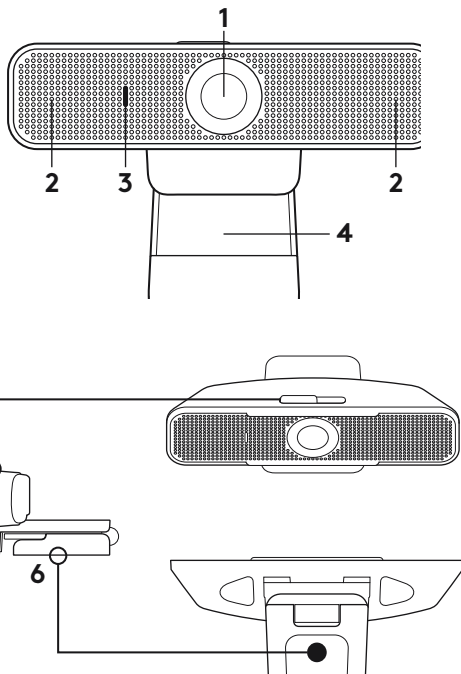
Obrigado por ter adquirido a Webcam C925e da Logitech!

Utilize este manual para instalar a câmara Web Logitech e efectuar chamadas de vídeo.

Para perguntas ou suporte técnico, visite www.logitech.com/support/c925e.

CARACTERÍSTICAS

1. Lente HD 1080p com focagem automática
2. Microfones omnidireccionais
3. Luz de actividade
4. Clip/base flexível
5. Obturador de privacidade
6. Fixação do tripé



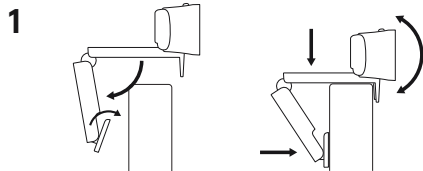
INSTALAR A SUA CÂMARA WEB

1. Coloque a câmara Web

Concebida para o seu modo preferido de efectuar videochamadas, coloque a câmara onde desejar – sobre o monitor de um computador, secretária ou tripé.

Para colocar sobre um monitor:

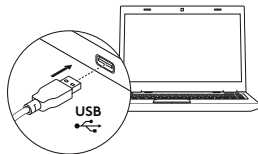
Segure a câmara Web como indicado e abra o clip/base flexível com a outra mão. Monte a câmara Web, certificando-se de que a extremidade do clip flexível/base está fixa na parte posterior do monitor.



2. Ligue a câmara Web

Conecte a câmara Web a uma porta USB no computador. Os drivers UVC do Windows® ou do Mac são carregados automaticamente. A instalação do driver pode demorar alguns minutos.

2



3. Utilize a câmara Web

A câmara Web não inclui software de videochamada. Para efectuar uma videochamada, utilize a nossa aplicação de videochamada.

www.logitech.com/support/c925e



www.logitech.com/support/c925e

© 2016 Logitech. Logitech, Logi and other Logitech marks are owned by Logitech and may be registered. All other trademarks are the property of their respective owners. Logitech assumes no responsibility for any errors that may appear in this manual. Information contained herein is subject to change without notice. Windows is a trademark of the Microsoft group of companies. Mac is a trademark of Apple, Inc., registered in the U.S. and other countries.

© 2016 Logitech. Logitech, Logi et les autres marques Logitech sont la propriété de Logitech et sont susceptibles d'être déposées. Toutes les autres marques sont la propriété exclusive de leurs détenteurs respectifs. Logitech décline toute responsabilité en cas d'erreurs susceptibles de s'être glissées dans le présent manuel. Les informations énoncées dans ce document peuvent faire l'objet de modifications sans préavis. Windows est une marque déposée du groupe et des sociétés Microsoft. Mac est une marque déposée d'Apple, Inc., enregistrée aux Etats-Unis et dans d'autres pays.

621-000739.002